

Самодельный ультразвуковой отпугиватель.

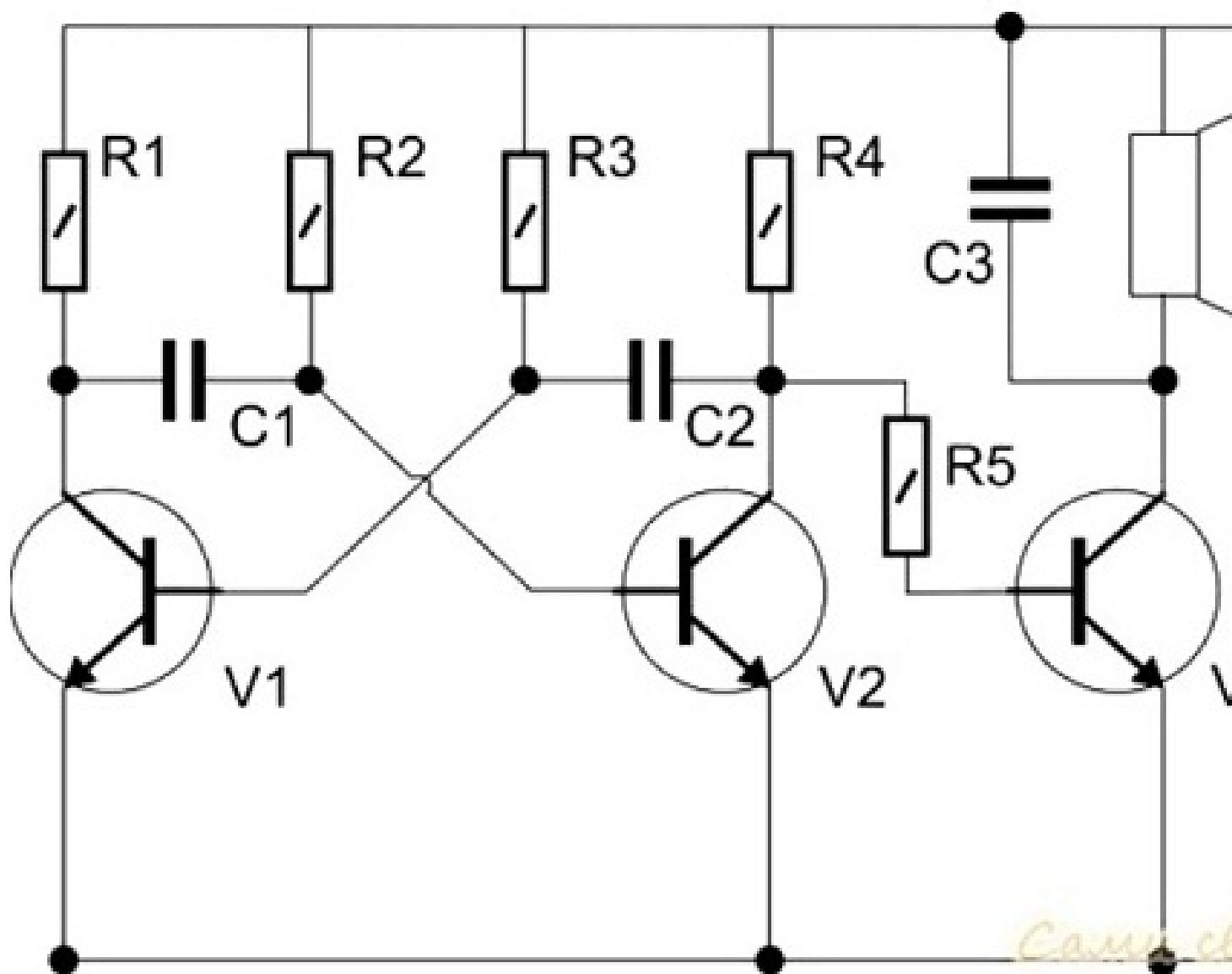
Дела



ем простой самодельный ультразвуковой отпугиватель насекомых и грызунов.

Данное устройство является не тяжелым в изготовлении и очень эффективным прибором для отпугивания мышей и крыс. Грызунов отпугивает звук высокой частоты, то есть ультразвук. Ультразвук абсолютно безопасен для человека, домашних животных, насекомых.

Схема конструирования электронного отпугивателя мышей показана на рисунке:



Обозначение деталей на схеме:

R1 – 1 ком

R2 – 39 ком

R3 – 39 ком

R4 – 1 ком

R5 – 1 ком

C1, C2, C3 – 0,1 мкФ

V1,V2 – КТ315 V3 – КТ817 В1 – динамик ВЧ (пищалка)

Чем больше помещение, тем большей мощности требуется динамик. Динамик мощностью 1 Вт способен распространить ультразвук до 100м.

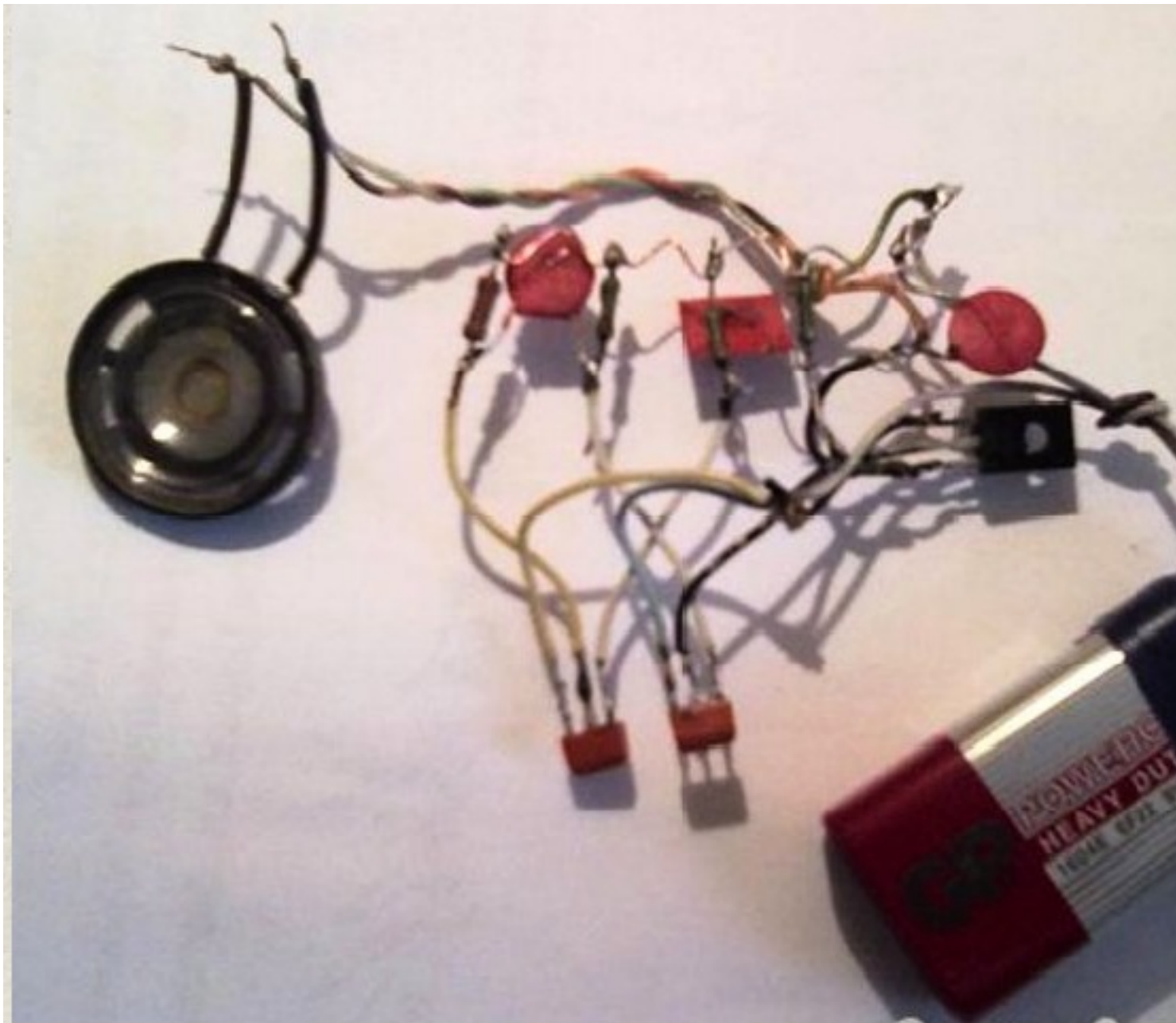
Источником питания может быть либо крона, либо блок питания с постоянным выходным напряжением не больше 9 вольт.

Если вы делаете УЗ отпугиватель для небольшого участка, то сойдет крона с маленьким динамиком.



А когда большое помещение, необходимо использовать блок питания и мощный динамик, например твиттер от советской колонки.

Для проверки ультразвукового отпугивателя подключаем источник питания и динамик - должен быть еле слышен писк в нём. Для повышения или понижения частоты - нужно увеличить или уменьшить ёмкости конденсаторов С1 и С2 (по 0,1мкф).



Похожие статьи

[Бумажные авиамодели.](#)

[Ящик-тумбочка для хранения инструментов, гвоздей, шурупов и мелких вещей.](#)

[Мангал своими руками.](#)

[Немного из истории самогонварения.](#)

[Изношенную пленку - в дело!](#)

[Самодельный гамак](#)

[Как восстановить поврежденную эмаль ванны](#)

[Горячая вода без затрат](#)

[Журавль из бумаги.](#)

{social}